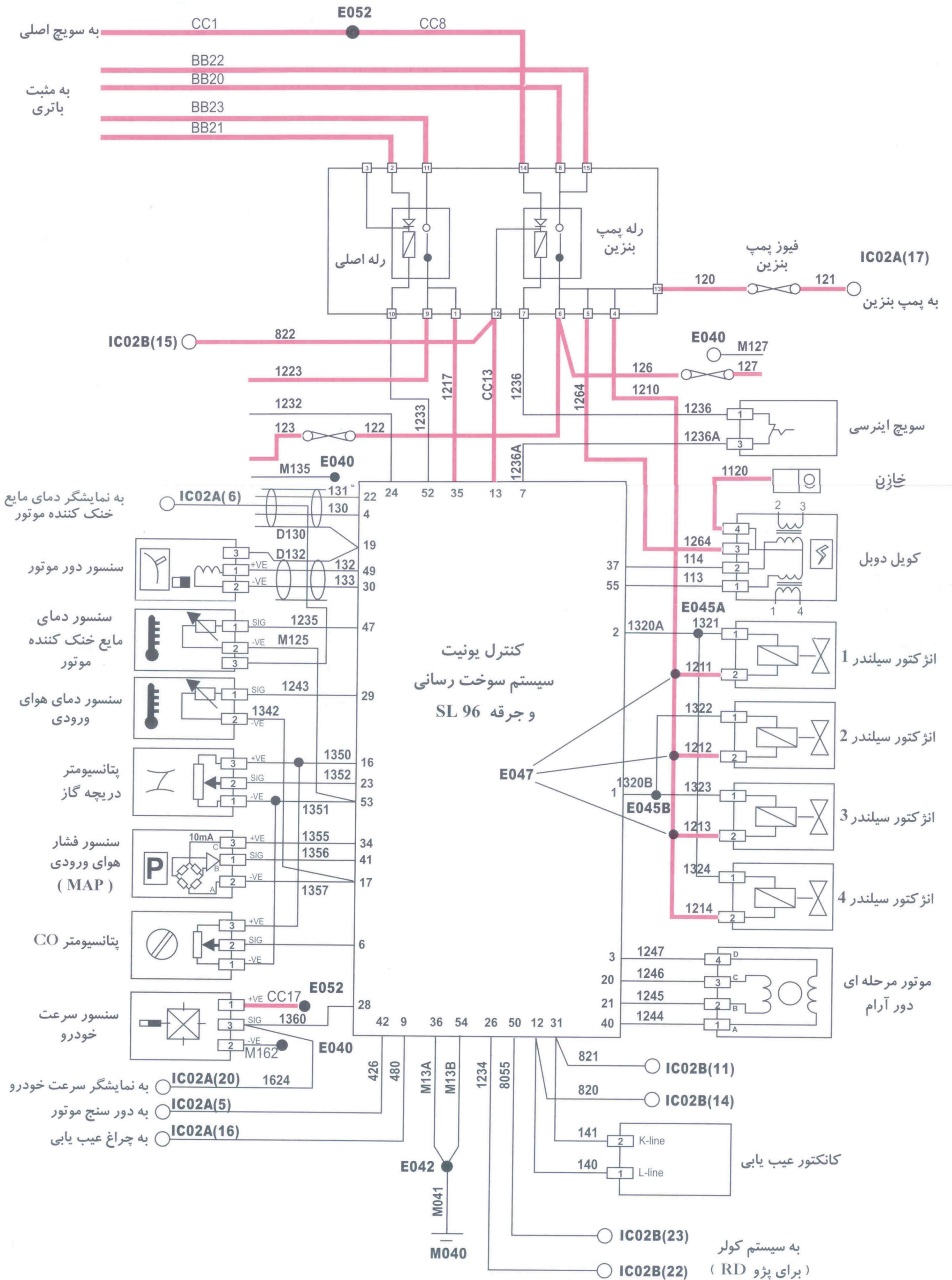


تجهیز خودرو ثمین

حالت موتور روشن :

با استارت زدن، سیگنالهای مربوط به چرخش موتور از طریق سنسور دور موتور به ECU ارسال می شود. در این لحظه ECU پایه 7 خود را منفی (بدنه) نگه می دارد و تغذیه مثبت کویل دوبل انژکتورها و پمپ بنزین را برقرار می کند. همچنین فرمانهای مناسب را به انژکتورها، کویل و ... ارسال می کند.



سیمهای با ولتاژ 12 + ولت

به سیستم کولر (برای پژو RD)